

Widerstandsnetzwerke im SMD-Gehäuse

Typenreihe SCN

Merkmale

- Dünnschichttechnik auf oxidiertem Si-Substrat oder Keramik
- Standardtypen und kundenspezifische Ausführungen
- Einsatzvorteile sind die hervorragenden Relativparameter von Toleranz, TK und Drift
- RoHS – konform

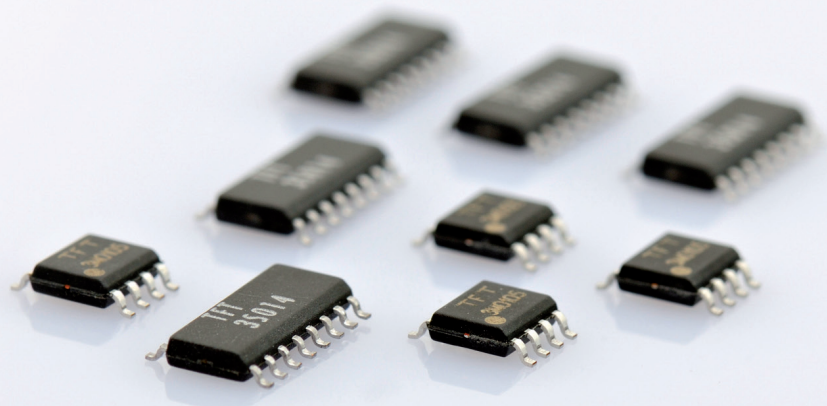
Technische Daten

Isolationsspannung		100 VDC Siliziumsubstrat, 1.000 VDC Keramiksubstrat
R-Tol.	absolut	$\pm 0,05; \pm 0,1; \pm 0,25; \pm 0,5; \pm 1 \%$
	relativ	$< 0,025; < 0,05; < 0,1 \%$
TKR	absolut	$\pm 5^{1)}; \pm 10; \pm 25; \pm 50 \text{ ppm/K}$
	relativ	$0,5^{1)}; 1; 2; 5; 10 \text{ ppm/K}$
Betriebstemperaturbereich		- 55 °C ... + 125 °C
Lötbarkeit ²⁾ Lötwärmebeständigkeit ³⁾		245 °C; 3 s 260 °C; 10 s

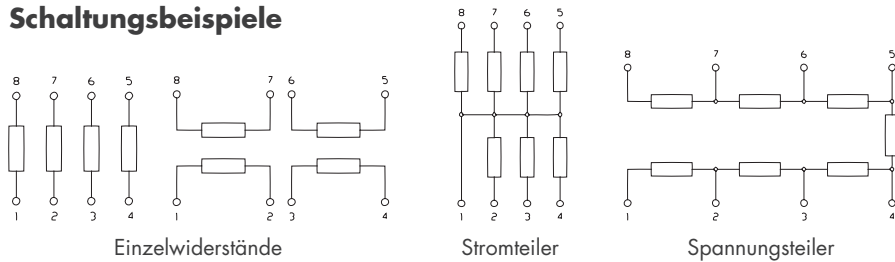
1) Temperaturbereich 0 ... + 75 °C; 2) DIN IEC 68 T2-20, Ta Meth.1; 3) DIN IEC 68 T2-20, Ta Meth.1A
Andere Parameter auf Anfrage.

Langzeitstabilität		R-Tol. < 0,25 %		R-Tol. $\geq 0,25 \%$	
		1.000 h	10.000 h	1.000 h	10.000 h
Lagerung 125 °C Dauerlast $P_{70}/70 \text{ °C}$	absolut relativ	$< \pm 0,02 \%$ $< 0,005 \%$	$< \pm 0,06 \%$ $< 0,02 \%$	$< \pm 0,05 \%$ $< 0,01 \%$	$< \pm 0,1 \%$ $< 0,05 \%$
Lagerung 155 °C	absolut relativ	$< \pm 0,1 \%$ $< 0,05 \%$	$< \pm 0,2 \%$ $< 0,1 \%$	$< \pm 0,2 \%$ $< 0,1 \%$	$< \pm 0,5 \%$ $< 0,2 \%$
Feuchte Wärme (56 d/40 °C/96 %)	absolut relativ	$< \pm 0,05 \%$ $< 0,01 \%$		$< \pm 0,10 \%$ $< 0,05 \%$	

Baugröße	SOT 223	SOP 8	SOP 14	SOP 16	SOP 18 L	SOP 20 L	SSOP 14 - 20
Belastbarkeit P_{70} (mW) ($P_{125} = 0 \text{ mW}$)	250	250	250	250	400	500	250
Wertebereich	5R/5M	5R/10M	5R/10M	5R/10M	5R/10M	5R/10M	5R/10M



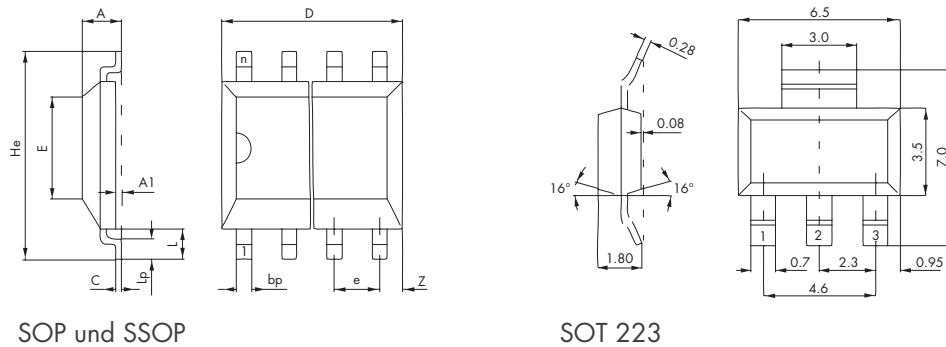
Schaltungsbeispiele



Baugrößen

- SOT 223
- SOP 8, SOP 14, SOP 16, SOP 18 L, SOP 20 L
- SSOP 14, SSOP 16, SSOP 18, SSOP 20

Abmessungen



Angaben in mm

Gehäuse	D nom	E nom	A nom	A1	He nom	e	L _p nom	bp	C
SOP 8	4,90	3,90	1,75	0,15	6,0	1,27	0,72	0,41	0,20
SOP 14	8,65	3,90	1,75	0,15	6,0	1,27	0,72	0,41	0,20
SOP 16	9,90	3,90	1,75	0,15	6,0	1,27	0,72	0,41	0,20
SOP 18 L	11,58	7,49	2,54	0,20	10,31	1,27	0,76	0,41	0,27
SOP 20 L	12,80	7,49	2,54	0,20	10,31	1,27	0,76	0,41	0,27
SSOP 14	4,90	3,90	1,75	0,15	6,0	0,635	0,72	0,26	0,20
SSOP 16	4,90	3,90	1,75	0,15	6,0	0,635	0,72	0,26	0,20
SSOP 18	8,65	3,90	1,75	0,15	6,0	0,635	0,72	0,26	0,20
SSOP 20	8,65	3,90	1,75	0,15	6,0	0,635	0,72	0,26	0,20

Kundenspezifische Ausführung

- Es sind beliebige Schaltungen möglich.
- Parameter der Widerstände werden vom Kunden vorgegeben.
- Kundenspezifisches Layout wird in eigener Entwicklungsabteilung entworfen und technologisch umgesetzt.
- Bei Anwendungen im Frequenzbereich ab 10 kHz wird der Einsatz von Keramiksubstraten empfohlen.

Bestellangaben

- Bauform
- Widerstandswerte und Toleranz (absolut & relativ)
- Temperaturkoeffizient (absolut & relativ)
- Verschaltung der Widerstände
- Elektrische Belastung
- Arbeitstemperaturbereich
- Sonderforderungen
- Stückzahl, Liefertermin

Lieferform

- Stangenmagazin
- lose verpackt
- gegurtet

Vertrieb und Entwicklung

Tel. +49(0)36601 858 - 0