

# CBW-Serie

## Bondbare Chipwiderstände, unmagnetisch

Baugrößen: 0402, 0603, 0805, 1206, 2010, 2512, 4020

### Merkmale:

- Chipwiderstände in Dickschicht-Technik
- AgPd-Terminierung für Flip Chip Montage (Face-down; für Leitleber geeignet) oder
- Gold-Terminierung (0402, 0603, 0805) für Drahtbonden (US/TC; Face-up) bzw. Flip Chip (Face-down; für Leitleber geeignet)
- Rückseite komplett isoliert, Vorderseite ab 1206 auch passiviert möglich
- Kein Umkontakt
- Hochtemperatur-Anwendung bis 200°C ist möglich (CBW-HT)
- Unmagnetisch

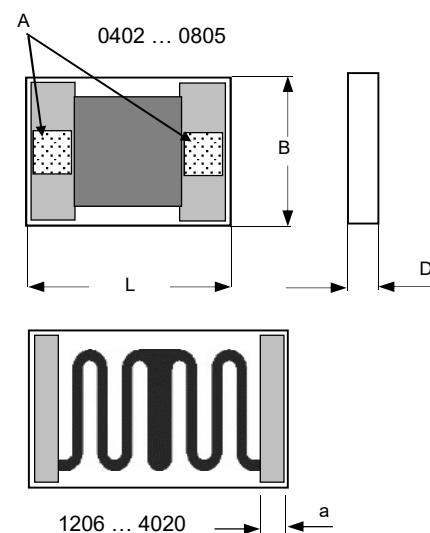


### Abmessungen:

Baugröße	L	B	D	Bondpad A min bzw. a
0402	0,95 <sup>+0,10/-0,05</sup>	0,48 <sup>+0,10/-0,05</sup>	0,28 <sup>+0,1/-0,05</sup>	0,15 x 0,15
0603	1,50 <sup>+0,15/-0,05</sup>	0,80 <sup>+0,15/-0,05</sup>	0,40 <sup>+0,15/-0,05</sup>	0,20 x 0,20
0805	2,00 <sup>+0,15/-0,05</sup>	1,25 <sup>+0,15/-0,05</sup>	0,40 <sup>+0,15/-0,05</sup>	0,25 x 0,40
1206	3,20 <sup>+0,15/-0,05</sup>	1,50 <sup>+0,2/-0,05</sup>	0,40 <sup>+0,15/-0,05</sup>	0,30 ±0,2
2010	5,10 <sup>+0,15/-0,05</sup>	2,50 <sup>+0,2/-0,05</sup>	0,65 <sup>+0,15/-0,05</sup>	0,60 ±0,2
2512	6,30 <sup>+0,15/-0,05</sup>	3,50 <sup>+0,2/-0,05</sup>	0,65 <sup>+0,15/-0,05</sup>	0,60 ±0,2
4020	10,20 <sup>+0,20/-0,05</sup>	5,10 <sup>+0,2/-0,05</sup>	0,65 <sup>+0,15/-0,05</sup>	0,90 ±0,2

L = Länge, B = Breite, D = Dicke, A = Bond-/Lötpad

(Maße in mm)



### Lieferformen:

Schüttgut in Plastikbeuteln – ab 100 Stück/Wert

Waffle-Pack / GelTray (2“) – ab 100 Stück/Wert (nur für 0402, 0603 und 0805)

Im Blistergurt nach IEC 60286-3 – ab 500 Stück/Wert (0402 im gestanzten Pappgurt)

Spulendurchmesser 180 mm oder 330 mm

Lage im Gurt: ♦ Face-up für Drahtbond-Anwendung  
♦ Face-down für Flip-Chip-Anwendung

Die Lage im Gurt ist bei der Bestellung festzulegen. Ohne Spezifikation ist Face-down Standard.

### Bestellangaben:

Gold-Terminierung für Face-up-Montage (z.B. Draht-Bonden)

Typ – Wert – Toleranz – TK – Terminierung

Beispiel: CBW 0603 100K ±5% TK100 AU

AgPd-Terminierung für Face-down-Montage (Flip Chip)

Typ – Wert – Toleranz – TK

Beispiel: CBW 0603 1G ±20% TK1000

Falls keine Angaben zum TK vorliegen, wird der Standardwert (größter TK-Wert) geliefert.

Ohne Spezifikation wird als Terminierung AgPd für Flip-Chip-Anwendung eingesetzt.

Die Standard-Meßspannung ist 10V, abweichende Spannungen sind explizit anzugeben und zu vereinbaren.

Änderungen vorbehalten

Made in Germany

Ausgabe 01-2020

**SIEGERT TFT GMBH**  
Robert-Friese-Straße 3  
D-07629 Hermsdorf



Fon: +49 (0)36601 / 8580  
Fax: +49 (0)36601 / 85811  
E-Mail: info@siegert-tft.de  
Internet: www.siegert-tft.de

# CBW-Serie

## Bondbare Chipwiderstände, unmagnetisch

Baugrößen: 0402, 0603, 0805, 1206, 2010, 2512, 4020

### Technische Daten - baugrößenabhängig:

Baugröße	0402	0603	0805	1206	2010	2512	4020
Belastbarkeit P <sub>70</sub> (mW) (P <sub>155</sub> = 0 mW)	50	100	125	250	750 <sup>1)</sup>	1000 <sup>1)</sup>	2000 <sup>1)</sup>
Max. Nennspannung <sup>4)</sup> Standard (abgeglichen) NA (nicht abgegl.; Tol. ≥ 5%)	30 60	75 150	100 200	200 400 / 1500 <sup>0)</sup>	1500 2500 <sup>0)</sup>	1500 3500 <sup>0)</sup>	4000 6000 <sup>0)</sup>
Wertebereich / Toleranz / TK <sup>2)</sup> / VCR <sup>3)</sup>							
10R – <100R	5/10/20% TK100	5/10/20% TK50/100	5/10/20% TK50/100	2/5/10/20% TK50/100	2/5/10/20% TK50/100	1/2/5/10% TK50/100	1/2/5/10% TK50/100
100R – 1M	2/5/10% TK50/100	1/2/5/10% TK50/100	1/.../10% TK50/100	1/.../10% TK50/100	1/.../10% TK50/100	1/.../10% TK50/100	1/.../10% TK50/100
>1M – 10M	2/5/10/20% TK50/100	1/2/5/10% TK50/100	1/2/5/10% TK50/100	1/2/5/10% TK50/100	1/2/5/10% TK50/100	1/2/5/10% TK50/100	1/2/5/10% TK50/100
>10M – 100M	5/10/20% TK100/250 500 ppm/V	1/2/5/10/20% TK50/100 500 ppm/V	1/2/5/10/20% TK50/100 500 ppm/V	0,5/.../20% TK50/100 250 ppm/V	0,5/.../20% TK50/100 50 ppm/V	0,5/.../20% TK50/100 25 ppm/V	0,5/.../20% TK50/100 10 ppm/V
>100M – 1G	5/10/20/30% TK500 1000 ppm/V	2/5/10/20% TK250/500 500 ppm/V	2/5/10/20% TK250/500 500 ppm/V	2/5/10/20% TK100/250 250 ppm/V	1/2/5/10/20% TK50/100 100 ppm/V	1/2/5/10/20% TK50/100 50 ppm/V	0,5/.../20% TK50/100 25 ppm/V
>1G – 10G	10/20/30% TK2000 2000 ppm/V	5/10/20/30% TK500/1000 1000 ppm/V	5/10/20% TK500/1000 1000 ppm/V	5/10/20% TK250/500 500 ppm/V	2/5/10/20% TK100/250 250 ppm/V	2/5/10/20% TK100/250 100 ppm/V	2/5/10/20% TK50/100 25 ppm/V
>10G – 100G	10/20/30% TK2000/3000 5000 ppm/V	10/20/30% TK2000/3000 3000 ppm/V	10/20/30% TK2000/3000 3000 ppm/V	5/10/20% TK500/1000 1000 ppm/V	5/10/20/30% TK250/500 500 ppm/V	5/10/20/30% TK250/500 250 ppm/V	5/10/20/30% TK100/250 100 ppm/V
>100G – 1T	<i>auf Anfrage</i>	<i>auf Anfrage</i>	10/20/30% TK3000 5000 ppm/V	10/20/30% TK2000 2000 ppm/V	5/10/20/30% TK500/1000 1000 ppm/V	5/10/20/30% TK500/1000 500 ppm/V	5/10/20/30% TK250/500 250 ppm/V

Andere Toleranz-, TK- und VCR- Werte nur auf Anfrage und Vereinbarung

<sup>0)</sup> mit Passivierung

<sup>1)</sup> Bei Dauerlast muss durch die Lötpad-Dimensionierung eine ausreichende Wärmeabfuhr gewährleistet werden.

<sup>2)</sup> TK: in ppm/K; Temperaturbereich +25°C...+125°, bei TK kleiner als Standard (größter Wert) oder R >100G: +25°C...+85°C

<sup>3)</sup> VCR: typische Werte, alle Werte negativ, nicht für alle TK-Werte möglich

<sup>4)</sup> Max. Dauerbetriebsspannung (U<sub>-</sub>, U<sub>eff</sub>):  $U \leq \sqrt{P \cdot R}$  bzw. max. Nennspannung

### Technische Daten - allgemein:

Arbeitstemperaturbereich	-55°C ... +155°C
Klimakategorie nach DIN EN 60068-1	55/155/56
Schutz des Widerstandselementes	Glas-Passivierung (nur 1206 bis 4020)
Lötbarkeit nach DIN EN 60068-2-58 <sup>5)</sup>	250°C, 3s
Lötwärmebeständigkeit nach DIN EN 60068-2-58	260°C, 10s (max. 2 Zyklen)

Erweiterter Einsatztemperaturbereich bis 200°C: siehe Datenblatt „Hochtemperatur-Chipwiderstände“ CBW-HT

Langzeitstabilität	< 10M	10M - 1G	1G - 10G	≥10G
Lagerung 125°C/1000h	< 0,5%	<1%	<2%	<5%
Maximale Spannung/1000h	< 0,5%	<0,5%	<1%	<2%
Kurzzeitüberlast (2,5-fach, 5s)	< 0,25%			

<sup>5)</sup> bis 6 Monate nach Lieferung bei 30°C/60%rH; bei Lagerung in Stickstoff oder evakuierten Dry Packs bis 12 Monate  
Daten, soweit nicht spezifiziert, nach DIN EN 140401-802 (CECC 40401-802)

Änderungen vorbehalten

Made in Germany

Ausgabe 01-2020

**SIEGERT TFT GMBH**  
Robert-Friese-Straße 3  
D-07629 Hermsdorf



Fon: +49 (0)36601 / 8580  
Fax: +49 (0)36601 / 85811  
E-Mail: info@siegert-tft.de  
Internet: www.siegert-tft.de